



RAB11



RAB11.1

房间温度控制器

两管制风机盘管

RAB11...

- 手动开关用于切换冷热模式以及风机功能
- 开关控制
- 手动三速风机开关
- 工作电压 **AC 250 V**
- 控制输出 **ON/OFF**

用途

RAB11 用于维持供热或制冷系统的设定温度值。

典型用于：

- 商用建筑
- 住宅建筑
- 轻型建筑

可以结合

- 区域阀门
- 热力阀门
- 风机

功能

供热

制冷



风机转速

如果房间温度低于设定值，供热触电将会闭合。

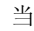
如果房间温度超过设定值，供冷触电将会闭合。

有两种控制风机转速的方法：

- a) 风机持续运行，通过温控器的手动三速开关进行选择 (**RAB11** 以及 **RAB11.1**)。
- b) 根据温度控制风机启停。在这种情况下，调试前必须对相关跳线位置进行设定。在线路板上有两种跳线位置的选择：

- Jumper SR1  手动选择风机转速，持续运行
- Jumper SR2  **Auto** 风机开启和阀门同步

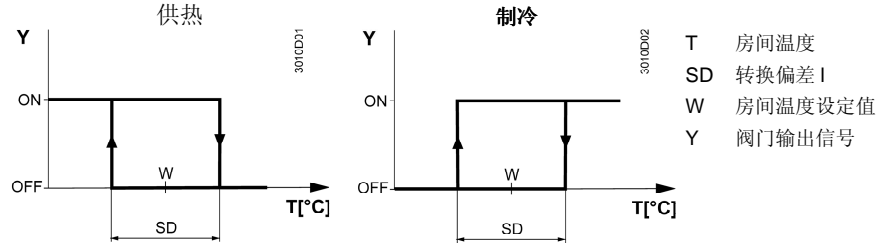
通风

当选择了温控器正面的通风功能 (RAB11.1) 后，供热和制冷触电将一直打开，风机以选定的速度运行。

切换

供热或者制冷通过温控器前部的开关选定。

功能图



型号

用于两管制风机盘管，带三速风机，手动冷热切换	RAB11
用于两管制风机盘管，带三速风机，手动冷热切换和通风功能	RAB11.1

设备组合

设备类型	型号 (ASN)	数据表
自动开关执行器	SFA21...	4863
热力执行器 (用于散热阀)	STA21...	4893
热力执行器 (用于小阀 2,5 mm)	STP21...	4878

附件

型号	型号(ASN)
金属结合器 120 x 120 mm , 4" x 4" 分线盒	ARG70
金属结合器 96 x 120 mm , 2" x 4" 分线盒	ARG70.1
表面线路的金属结合器 112x130 mm	ARG70.2

技术设计

Key features of the RAB11 系列风机盘管用温控器的主要特点:

- 开关控制
- 充气膜

调整

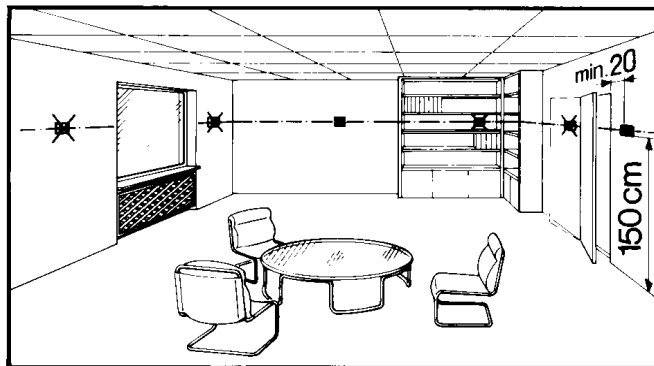
所需的房间温度可以通过温控器前部的设定值调节按钮实现。
设定值范围可以通过底部的设定值限定器机械限定。

工程注意事项

安装和调试须知

温控器应该安装在能够尽量准确感知房间温度的位置，而不会直接受到太阳辐射或者其他制冷源的影响。

安装高度距地面约 1.5 米。



温控器可以安装在大多数分线盒或者可以直接安装在墙壁上。

只有合格的技术人员方可打开温控器。

打开之前请务必切断电源。



AC 250 V

安装的时候，首先固定底板，随后将温控器固定在地板上，并连接电气线路，然后盖上盖子。（参见单独的安装说明）

温控器必须安装在平整的墙面上。

安装时遵照当地的电气法规。

如果相应房间内有散热器阀，将它们的开度打至最大。

维护

机械设计

该温控器免维护。

内充气体对环境无害。

温控器外壳由塑料制成。

订单

型号 (ASN)	零件编号 (SSN)	说明
RAB11	S55700-T225	RAB11 房间温度控制器
RAB11.1	S55700-T226	RAB11.1 房间温度控制器

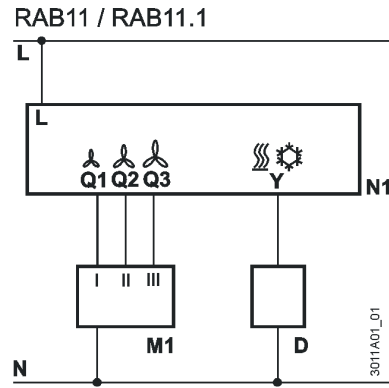
技术数据

电源	开关容量控制输出: Y	
	电压 / 频率 电流	AC 250 V / 50 或者 60 Hz 0.2...6(2) A
	转换风机容量: Q1, Q2, Q3	
	电压 / 频率 电流 RAB11 / RAB11.1	AC 250 V / 50 或者 60 Hz 0.2...6(2) A
	转换接线	2 x 1.5 mm ² (min. 0.5 mm ²)
运行数据	转换误差	≤1 K
	设定范围	8...30 °C
环境条件	运行	符合 IEC 721-3-3
	气候条件 温度 湿度 污染等级	等级 3K5 0...+50 °C <95 % r.h. 正常, EN 60730-1
	运输 / 储存	符合 IEC 721-3-2
	气候条件 温度 湿度 机械条件	等级 2K3/1K3 -20...+50 °C <95 % r.h. 等级 2M2
工业标准	电磁兼容性 电磁标准 (家用、商用)	EN 55014
	CE - 认证 EMC 标准 低压认证	2004/108/EC 2006/95/EC
	C - 认证 澳大利亚 EMC 框架 无线干扰排放标准	CISPR 14-1: 2009
	环境兼容性 产品环境公告	2002/95/EC (RoHS)
	安全等级 防护等级	II 级, EN 60730-1 IP30, EN 60529
	重量	0.14 kg
	外壳颜色	白色, NCS S 0502-G (RAL 9003)

处置



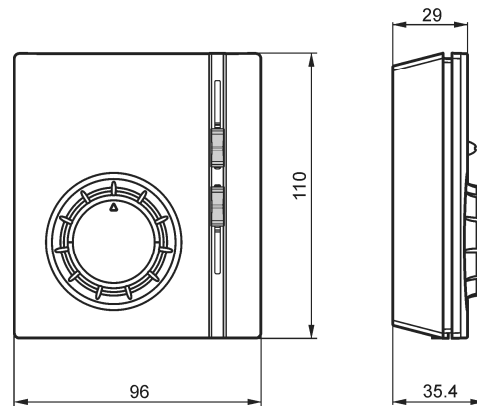
设备应遵守欧洲 2002/96/EEC (WEEE) 指令作为电子废物来处置, 而不应作为普通废物处置。遵守任何相关的国家准则及当地法规正确处理设备。



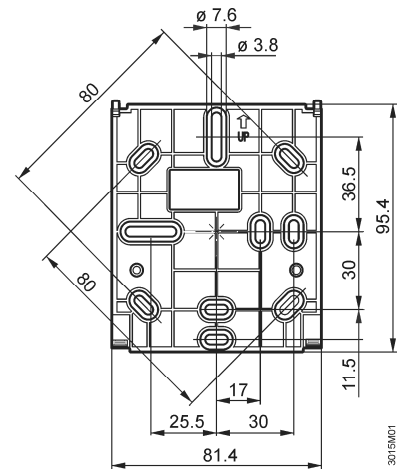
- L 工作电压 AC 250 V
- N 零线
- M1 三速风机
- D 制热阀门或区域阀门
- N1 房间温控器 RAB11/ RAB11.1
- Q1 风机 I 控制输出, AC 250 V
- Q2 风机 II 控制输出, AC 250 V
- Q3 风机 III 控制输出, AC 250 V
- Y 供冷/制热阀门执行器控制输出, AC 250 V

尺寸

房间温控器



底座



说明

供热:

由于电流中不可避免的自热效应, 装载电流超出 3A 的设备都会对运作和温度的精确性产生负面影响。

制冷:

由于电流中不可避免的自热效应, 装载电流超出 1A 的设备都会对运作和温度的精确性产生负面影响。

